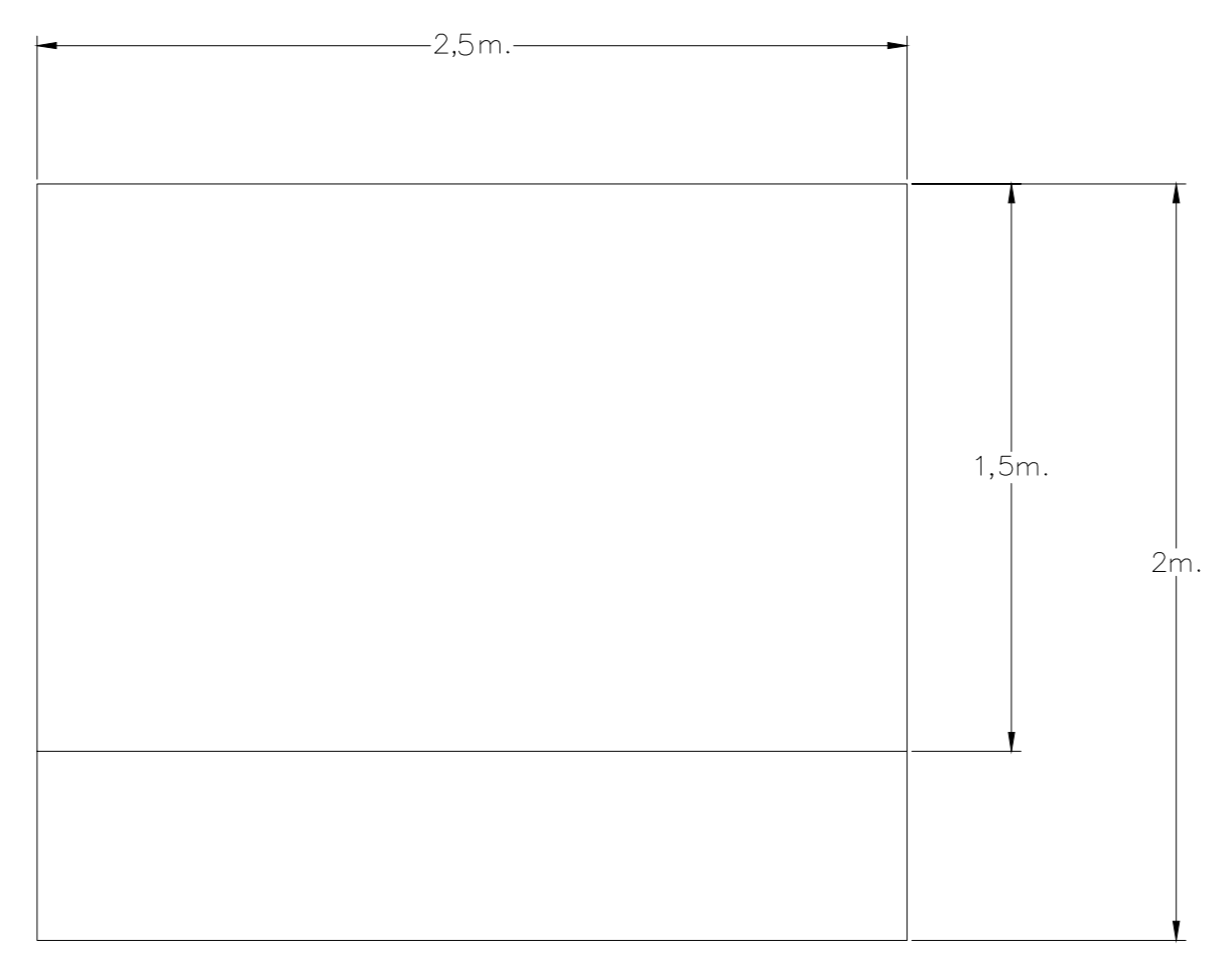
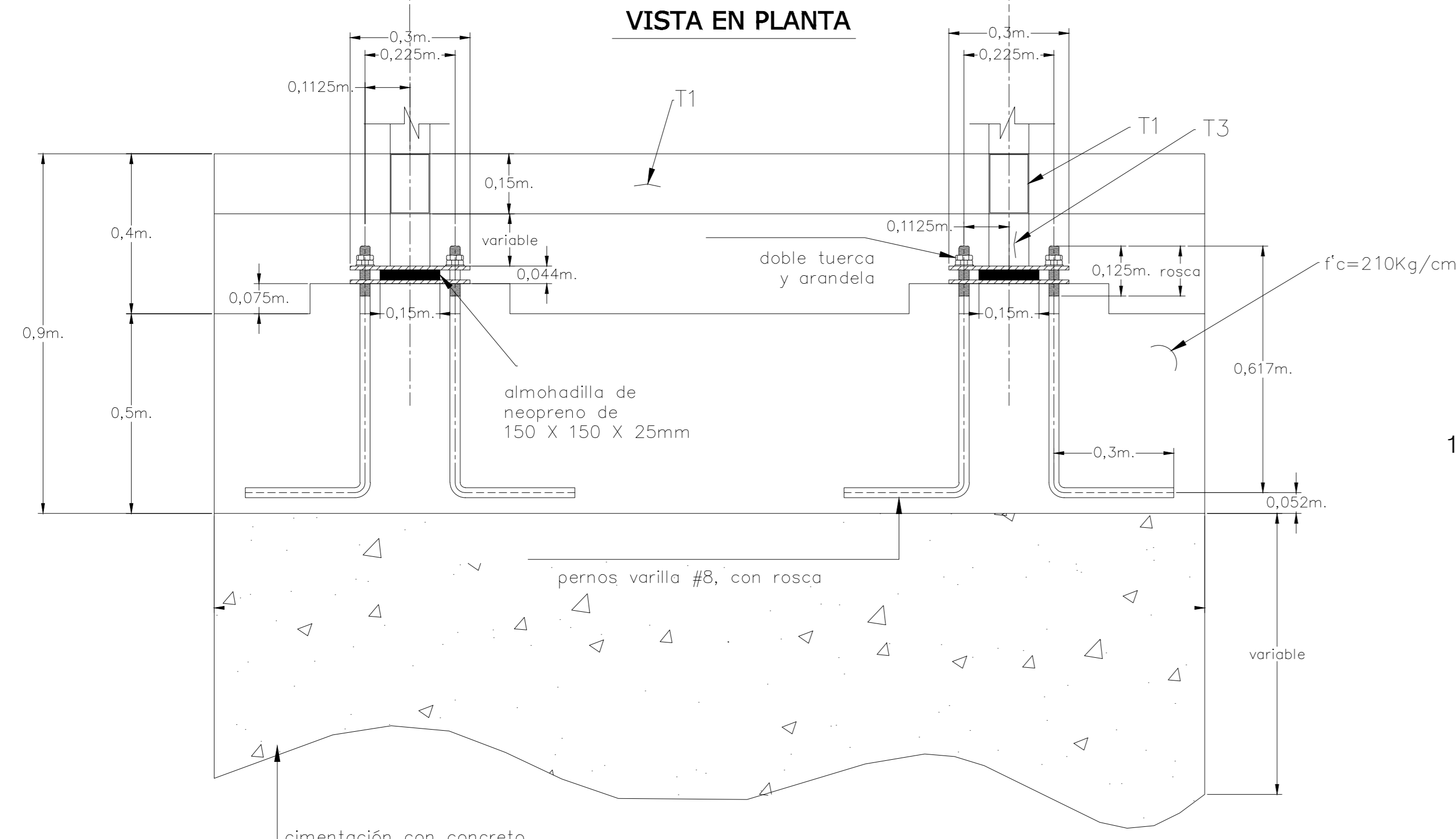


BASTIONES EN CONCRETO CICLOPEO  
 LA PIEDRA DEBE DE TENER CARAS  
 FRACTURADAS Y COLOCARSE SEPARADA UNA DE OTRA  
 APROXIMADAMENTE 2cm. O UNA PULGADA,  
 PARA QUE EL CONCRETO RECUBRA TODA LA PIEDRA  
 Y NO QUEDEN VACIOS.  
 DEBE DE CIMENTARSE SOBRE TERRENO FIRME,  
 DE LO CONTRARIO DEBERA DE SUSTITUIRSE CON EL  
 MISMO CICLOPEO HASTA TENER UN TERRENO CON  
 CAPACIDAD DE SOPORTE ACEPTABLE

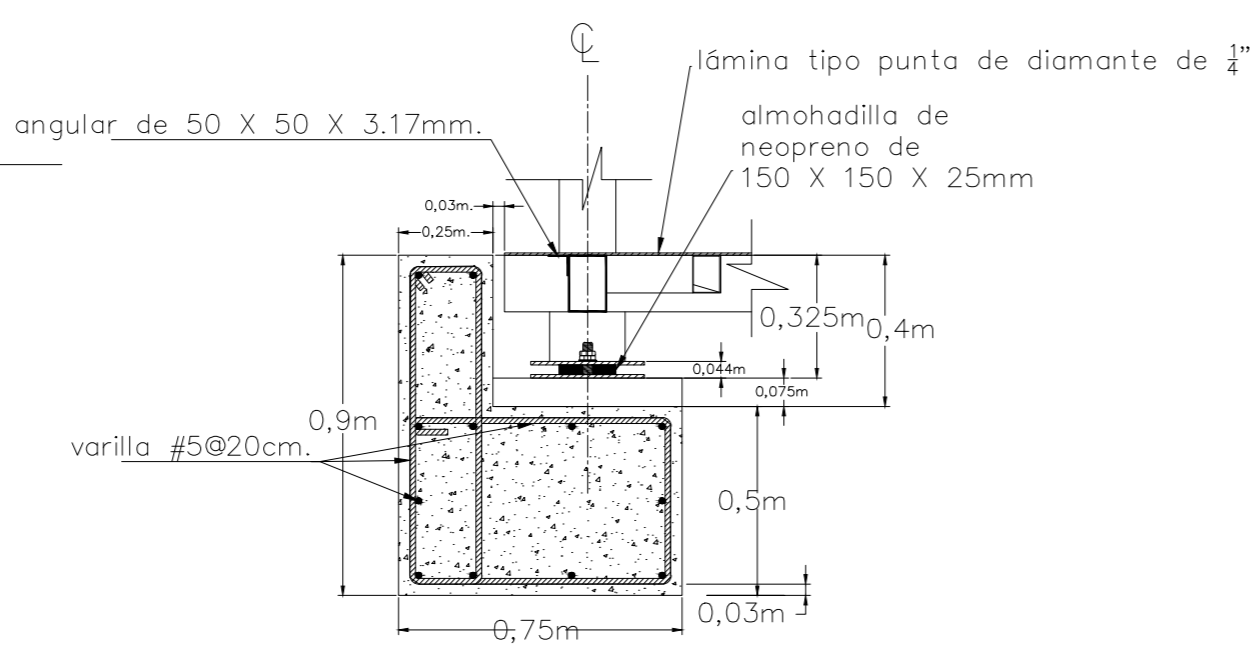


VISTA EN PLANTA

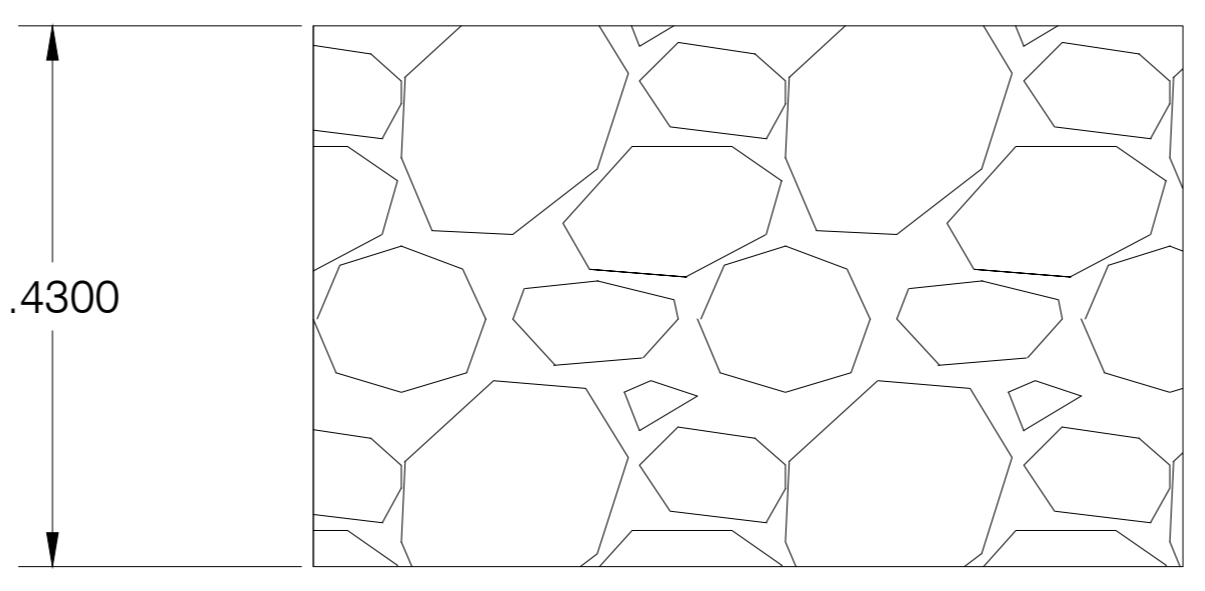


ELEVACION

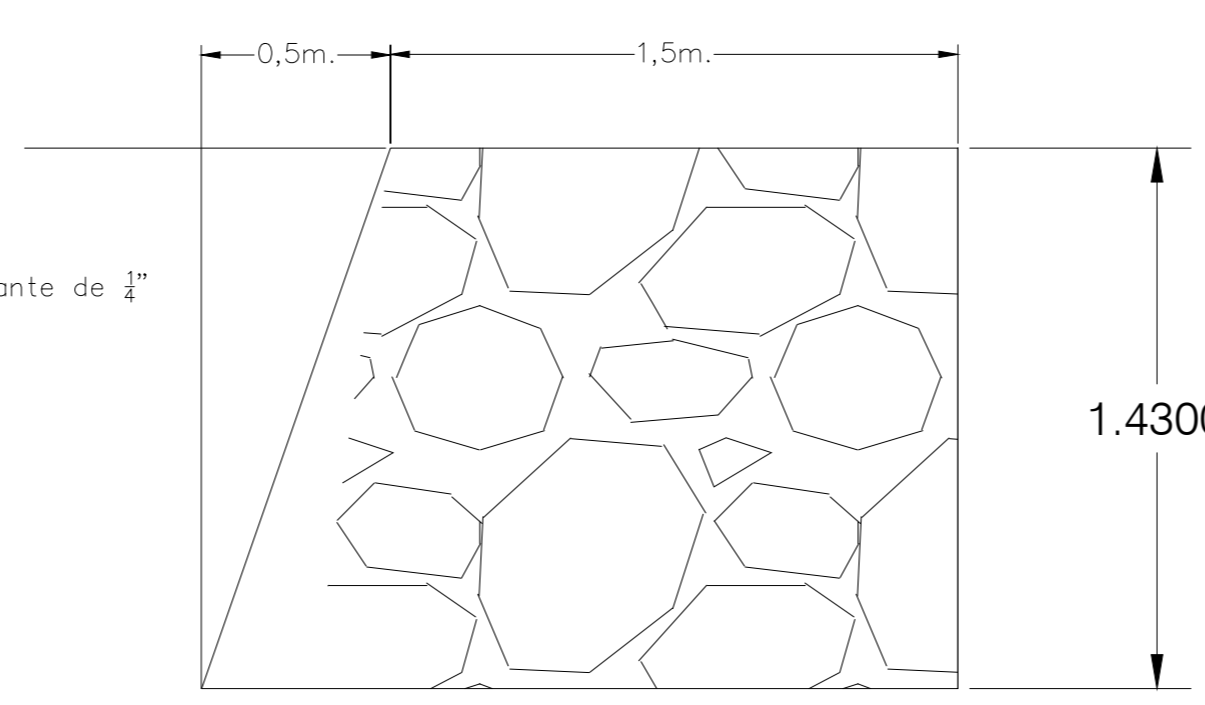
DETALLE DE ANCLAJES



CORTE POR A-A



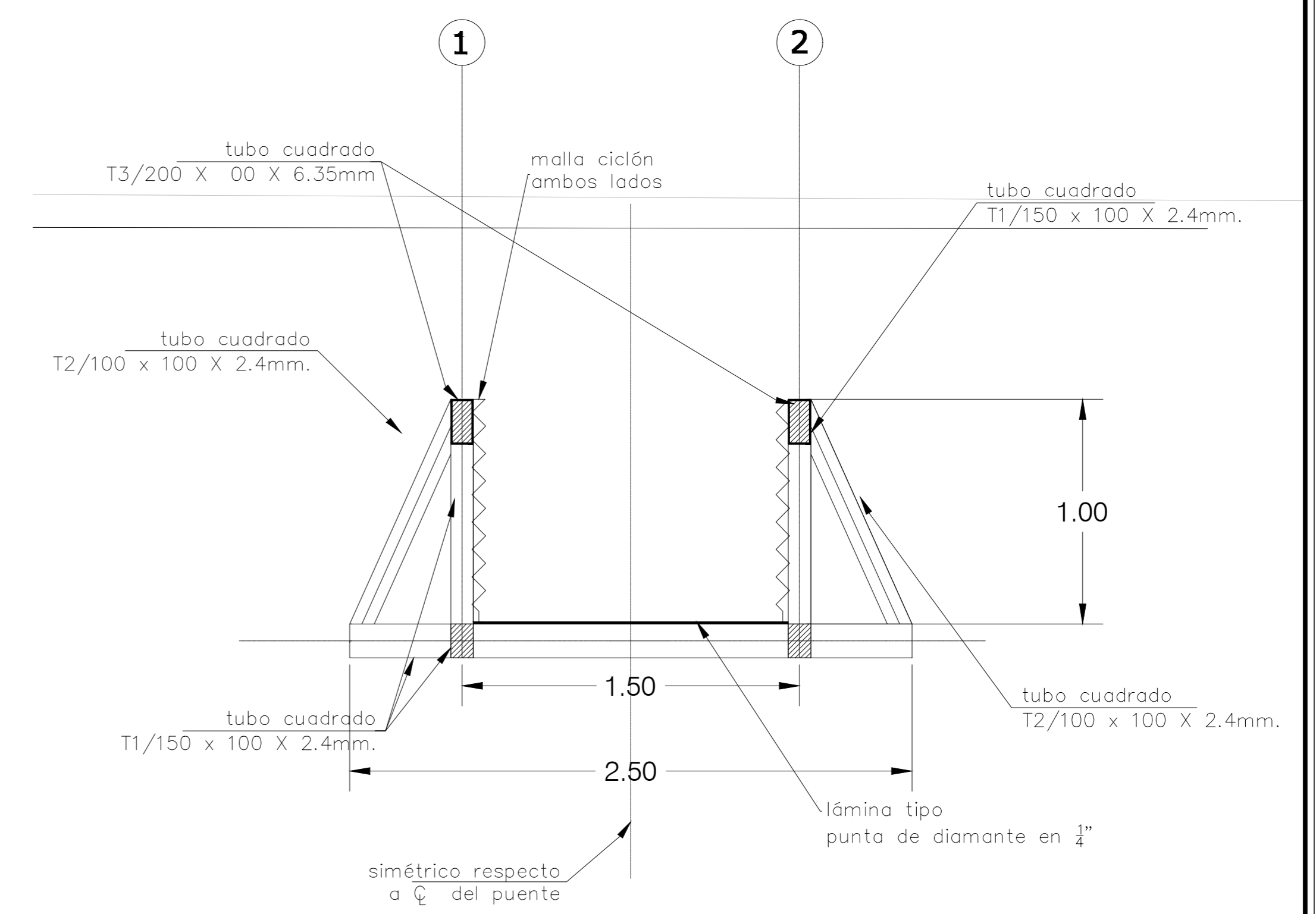
VISTA FRONTAL



SECCION TRANSVERSAL

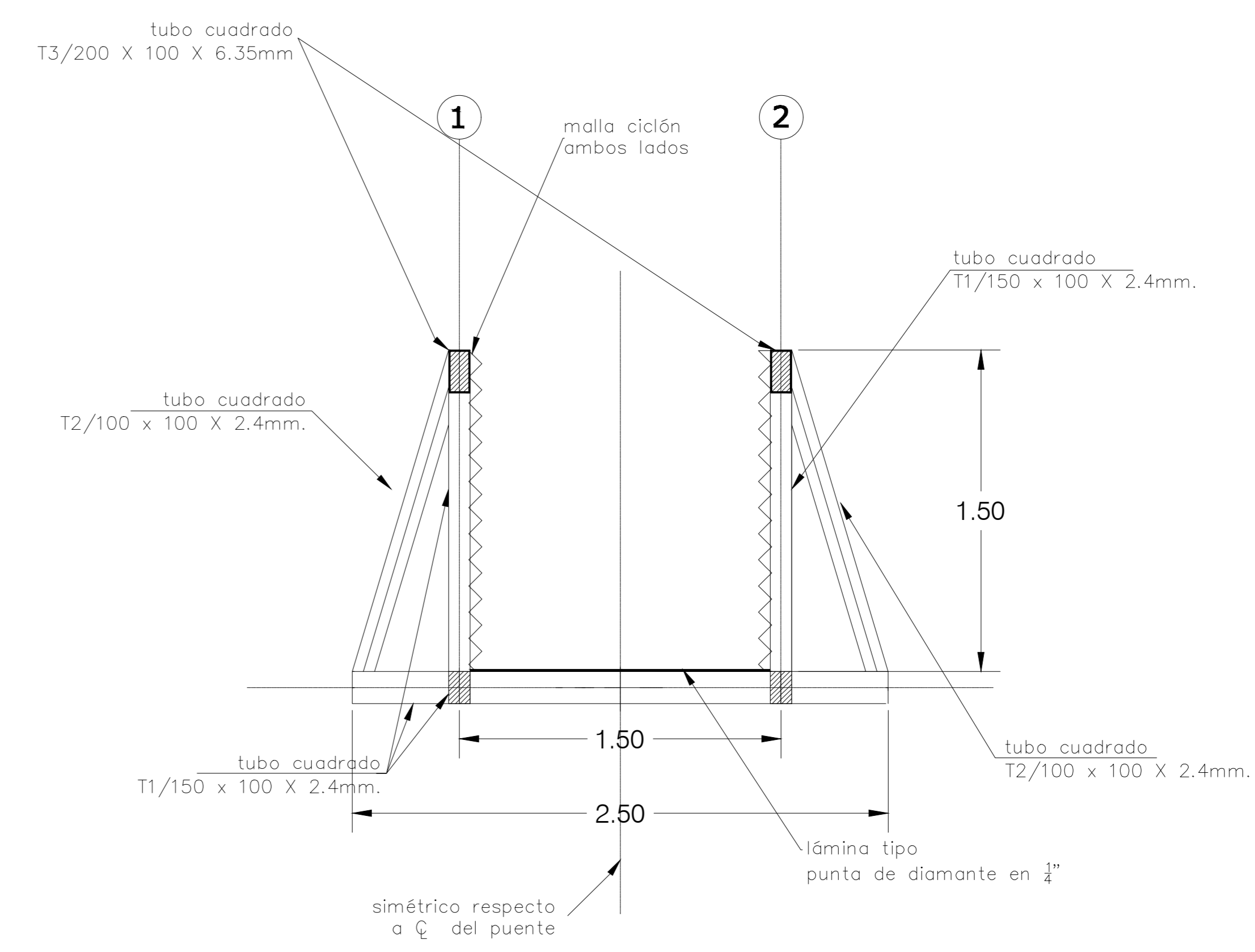
DETALLE DE BASTION

ESCALA: 1:20



SECCION TRANSVERSAL  
 EN LOS EJES A, D, J

ESCALA: 1:20



SECCION TRANSVERSAL  
 EN LOS EJES E, F, G, H, I



PROYECTO: **PROYECTO SISTEMA CONTROL DE INUNDACION AREA LIMONCITO**

PROPIETARIO: **SENARA**  
 CEDULA JURIDICA: 3-007-042041-11

SITA EN: **BARRIO QUINTO**  
 PROVINCIA: **LIMON** CANTON: **LIMON** DISTRITO: **LIMON**

INFORMACION REGISTRO PUBLICO:  
**0 (CERO)**  
 TERRENOS PUBLICOS

DIBUJO: A.ZURIGA

PROFESIONAL RESPONSABLE DEL DISEÑO:  
**ING. REBECA VARGAS FERNANDEZ**  
 No. IAB. 30416

PROFESIONAL RESPONSABLE DEL DISEÑO:  
**ING. YASSER ESPINOZA RIVERA**  
 No. IAB. 33109

ARCHIVO: //DIBUJOS2022/  
 LIMON CIUDAD PUERTO  
 /DETALLES/DET PASO  
 PEATONAL-PUENTE.DWG

CONTENIDO:  
**DETALLE DE PUENTE PEATONAL SOBRE CANAL**

ESCALA INDICADA: **FECHA: OCTUBRE 2023 LAMINA: 11/13**