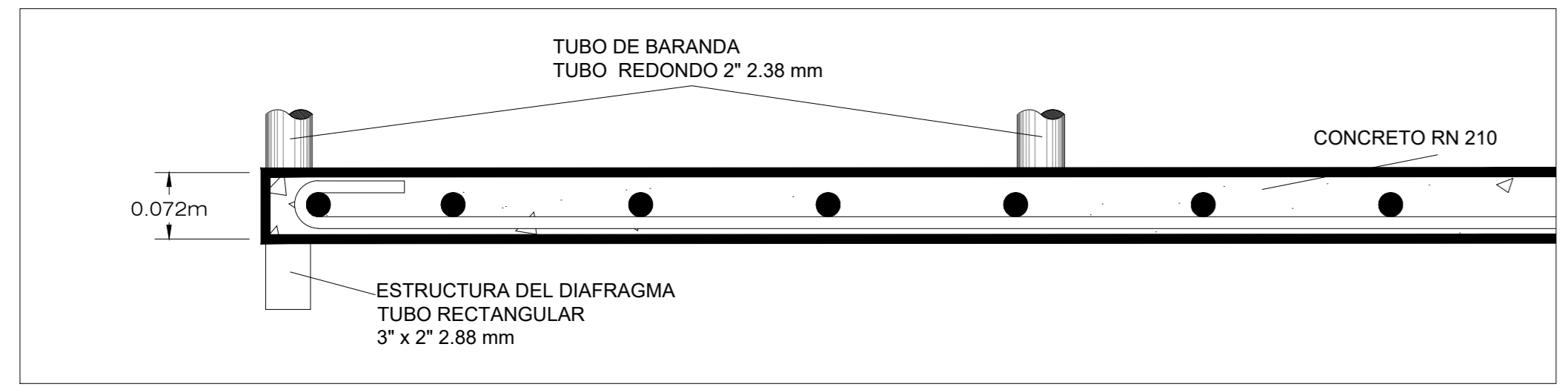




**VISTA DE BARANDA**

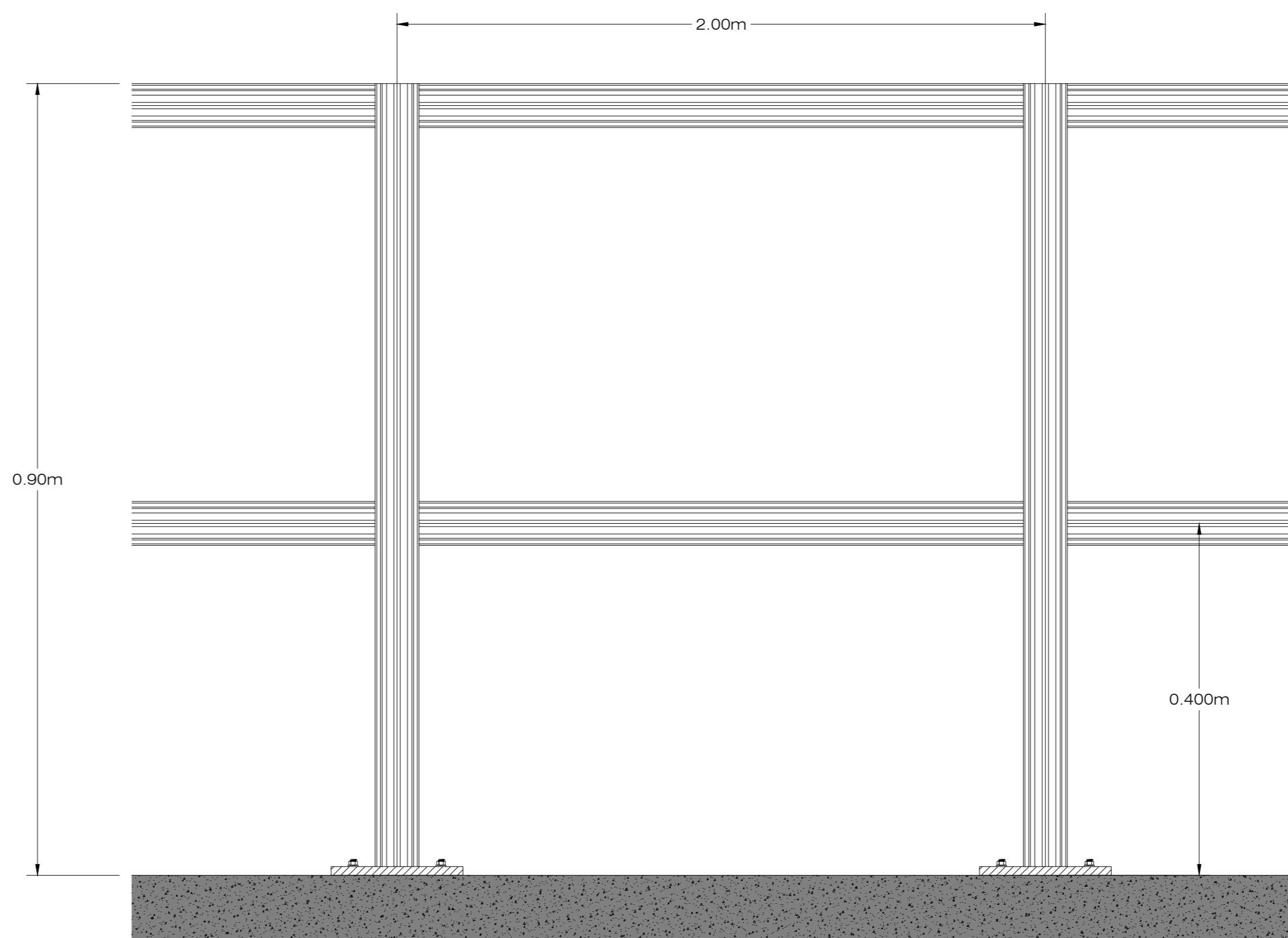
ESCALA 1:20

**NOTA:**  
 LAS BARANDAS SERAN  
 PINTADAS CON PINTURA  
 ANTICORROSIVA COMO  
 BASE Y OTRA MANO FINAL  
 DE PINTURA COLOR  
 ESMALTE AMARILLO



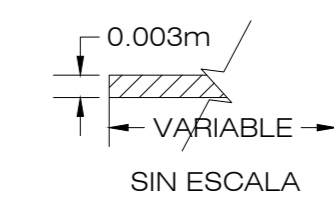
**DETALLE DE LOSA**

SIN ESCALA

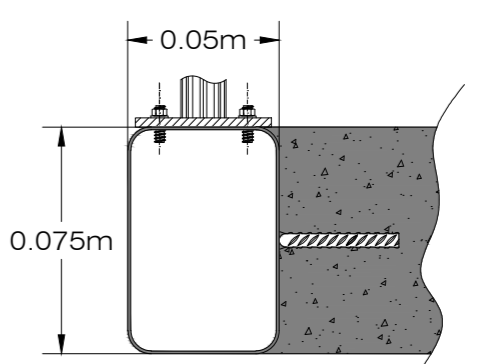


**DETALLES DE BARANDA**

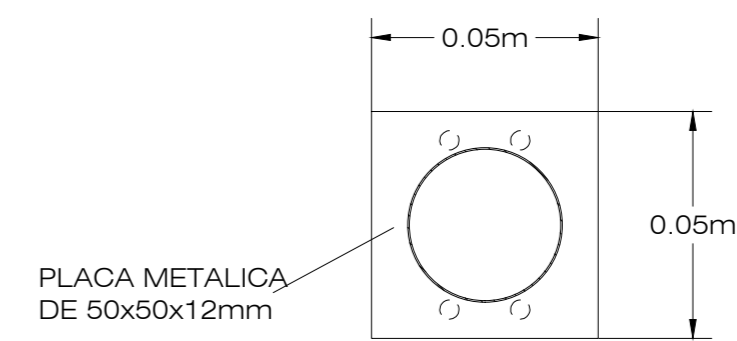
ESCALA 1:5



SIN ESCALA



SIN ESCALA



SIN ESCALA



PROYECTO: **PROYECTO SISTEMA CONTROL DE INUNDACION AREA LIMONCITO**

PROPIETARIO: **SENARA**  
 CEDULA JURIDICA: 3-007-042041-11

SITA EN: **BARRIO QUINTO**  
 PROVINCIA: **7<sup>o</sup> LIMON** CANTON: **1<sup>o</sup> LIMON** DISTRITO: **1<sup>o</sup> LIMON**

INFORMACION REGISTRO PUBLICO:  
**0 (CERO)**  
 TERRENOS PUBLICOS

DIBUJO: A.ZUÑIGA

PROFESIONAL RESPONSABLE DEL DISEÑO:  
**ING. REBECA VARGAS FERNANDEZ**  
 No. IAB. 30416

PROFESIONAL RESPONSABLE DEL DISEÑO:  
**ING. YASSER ESPINOZA RIVERA**  
 No. IAG. 33109

ARCHIVO: //DIBUJOS2022/  
 LIMON CIUDAD PUERTO  
 /DETALLES/DET PASO  
 PEATONAL-PUENTE.DWG

CONTENIDO:  
**DETALLE DE BARANDA EN PUENTE**

ESCALA INDICADA	FECHA OCTUBRE 2023	LAMINA 13/13
-----------------	--------------------	--------------